



### Zwei galvanisch getrennte Video-Kanäle mit BNC-Buchsen zur Übertragung von Videosignalen.

#### VIDEOSIGNALE:

Über die grünen Eingangsbuchsen können patientenseitig zwei Composite-Videosignale angeschlossen werden. Alternativ kann mittels eines Adapters ein S-Video-Signal über die BNC-Buchsen angeschlossen werden. Die roten BNC-Ausgangsbuchsen liefern die galvanisch getrennten Ausgangssignale. Die Ausgangssignale können wiederum mittels eines Adapterkabels zu einem S-Video-Signal zusammengefasst werden.

#### RS-232:

Über die 9-polige D-SUB Buchse bzw. Stecker werden die seriellen Signale einer RS-232 Verbindung galvanisch getrennt. Ebenso können Triggersignale und Fußschalter über die RS-232-Schnittstelle galvanisch getrennt werden.

#### SCHALKONTAKT:

Zusätzlich kann über die Klinkenbuchsen ein Schaltkontakt (Relais) galvanisch getrennt übertragen werden.

#### PRODUKTKONFORMITÄT

Das Produkt ist mit den Anforderungen der Richtlinie 93/42/EWG über Medizinprodukte sowie der Richtlinie 2011/65/EU (RoHS) konform.

#### QUALITÄTSMANAGEMENT

Ankrit Technologies GmbH ist nach EN ISO 9001:2015 zertifiziert.



#### NETZTEIL

Versorgungsspannung	230V AC ± 10 % 50/60 Hz
---------------------	----------------------------

Leistungsaufnahme	10 VA
-------------------	-------

#### INGANG VIDEO-KANÄLE

Eingangsimpedanz	75 Ω
------------------	------

Eingangsspannung	1,0 Vss
------------------	---------

Kopplung	AC
----------	----

#### AUSGANG VIDEO-KANÄLE

Ausgangsimpedanz	75 Ω
------------------	------

Verstärkung	1 an 75 Ω
-------------	-----------

Kopplung	AC
----------	----

Frequenzgang	20Hz bis 9MHz (-3dB)
--------------	----------------------

#### ISOLATION

Kriechstrecke	8 mm
---------------	------

Spannungsfestigkeit	4000 Veff AC
---------------------	--------------

#### ALLGEMEIN

Gewicht	1,8 kg
---------	--------

Größe	340 x 157 x 48 mm
-------	-------------------

Schutzklasse	I
--------------	---

Schutzart	IP 30
-----------	-------

#### SCHALKANAL

Eingang	Relais-Eingang gegen Masse schaltend (5mA)
---------	--

Ausgang	Relais-Kontakt-Schließer
---------	--------------------------

#### RS232

##### Eingang (Patient)

D-Sub9-pol. Stecker	Nullmodem
---------------------	-----------

##### Ausgang (PC)

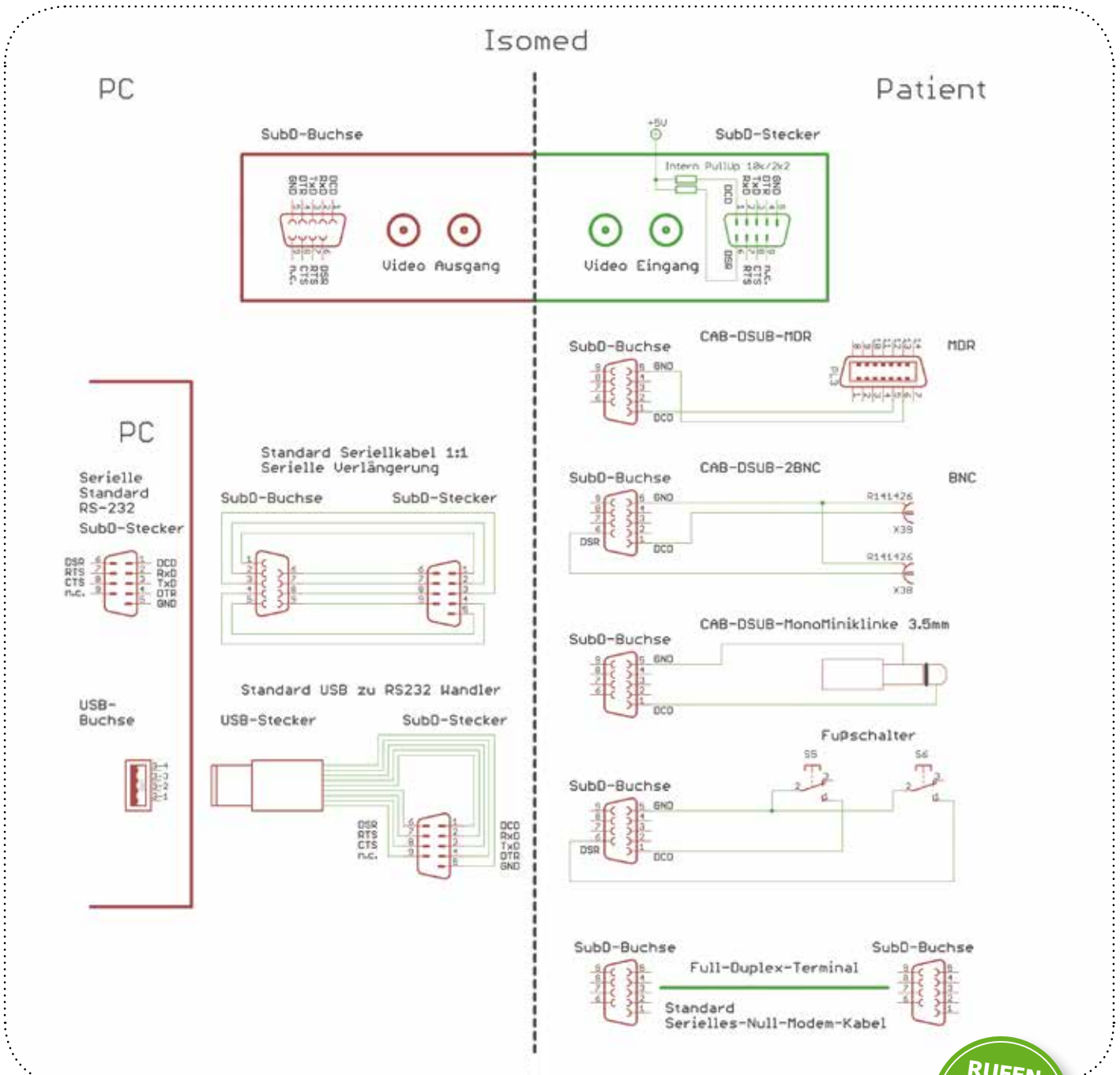
D-Sub9-pol. Buchse	1:1-Kabel
--------------------	-----------

##### PIN-Belegung

RXD, TXD, CTS, RTS, DTR, DSR, DCD	
-----------------------------------	--

Weitere Konfigurationen ab Werk möglich.

## Anwendungsmöglichkeiten mit Kabeln und Zubehör



**RUFEN  
SIE UNS  
GERNE  
AN!**

**Fragen zu unseren Produkten? Wir informieren Sie gerne:**

Tel. +49 (0)8238.96 67 609 | Fax +49 (0)8238.96 67 612  
contact.us@ankrit.de | www.ankrit.de