



**Ein galvanisch getrennter HD-SDI-Kanal mit BNC-Buchsen zur Übertragung von einem HD-SDI-Signal.**

#### **BNC:**

Über die grüne Eingangsbuchse kann patientenseitig ein HD-SDI- Signal angeschlossen werden. Die rote BNC-Buchse liefert das galvanisch getrennte Ausgangssignal.

#### **RS232:**

Über die 9-poligen D-SUB-Buchse bzw. Stecker werden die seriellen Signale einer RS-232 Verbindung galvanisch getrennt. Ebenso können Triggersignale und Fußschalter über die RS-232-Schnittstelle galvanisch getrennt werden.

#### **SCHALKONTAKT:**

Zusätzlich kann über die Klinkenbuchsen ein Schaltkontakt (Relais) galvanisch getrennt übertragen werden.

#### **PRODUKTKONFORMITÄT**

Das Produkt ist mit den Anforderungen der Richtlinie 93/42/EWG über Medizinprodukte sowie der Richtlinie 2011/65/EU (RoHS) konform.

#### **QUALITÄTSMANAGEMENT**

Ankrit Technologies GmbH ist nach EN ISO 9001:2015 zertifiziert.



#### **NETZTEIL**

Versorgungsspannung	230V AC ± 10 % 50/60 Hz
---------------------	----------------------------

Leistungsaufnahme	10 VA
-------------------	-------

#### **EINGANG VIDEO-KANÄLE**

Eingangsimpedanz	75 Ω
------------------	------

Eingangsspannung	0,8 Vss
------------------	---------

Kopplung	AC
----------	----

#### **AUSGANG VIDEO-KANÄLE**

Ausgangsimpedanz	75 Ω
------------------	------

Verstärkung	1 an 75 Ω
-------------	-----------

Kopplung	AC
----------	----

Frequenzgang	1,485 Gbit/s
--------------	--------------

#### **ISOLATION**

Kriechstrecke	8 mm
---------------	------

Spannungsfestigkeit	4000 Veff AC
---------------------	--------------

#### **ALLGEMEIN**

Gewicht	1,8 kg
---------	--------

Größe	340 x 157 x 48 mm
-------	-------------------

Schutzklasse	I
--------------	---

Schutzart	IP 30
-----------	-------

#### **SCHALKANAL**

Eingang	Relais-Eingang gegen Masse schaltend (5mA)
---------	--

Ausgang	Relais-Kontakt-Schließer
---------	--------------------------

#### **RS232**

##### **Eingang (Patient)**

D-Sub9-pol. Stecker	Nullmodem
---------------------	-----------

##### **Ausgang (PC)**

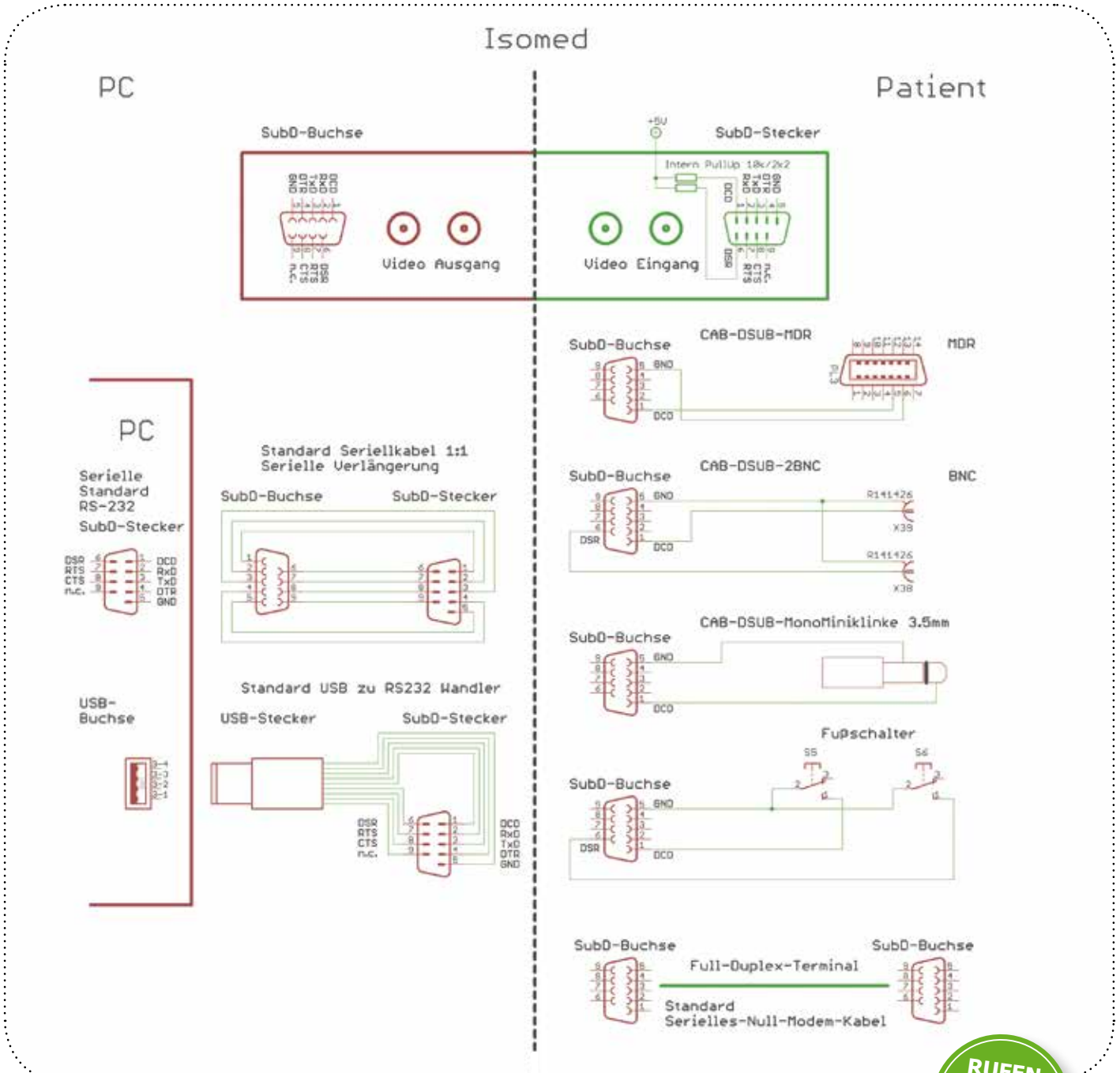
D-Sub9-pol. Buchse	1:1-Kabel
--------------------	-----------

##### **PIN-Belegung**

RXD, TXD, CTS, RTS, DTR, DSR, DCD

Weitere Konfigurationen ab Werk möglich.

## Anwendungsmöglichkeiten mit Kabeln und Zubehör



**RUFEN  
SIE UNS  
GERNE  
AN!**

**Fragen zu unseren Produkten? Wir informieren Sie gerne:**

Tel. +49 (0)8238.96 67 609 | Fax +49 (0)8238.96 67 612  
contact.us@ankrit.de | www.ankrit.de